

Вакуумные фильтры с колбой VFT

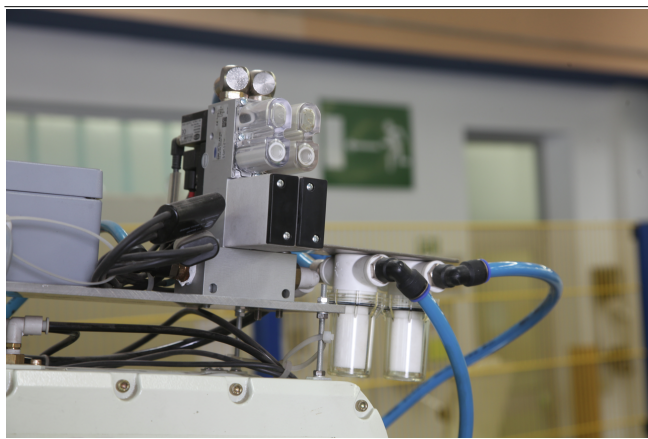
Номинальный расход от 45 л/мин до 770 л/мин



Вакуумные фильтры с колбой VFT

Конструкция

- Вакуумный фильтр с колбой из прозрачного нейлона
- Фильтрующий элемент из полиэтилена (размер пор 80 мкм) или нержавеющей стали (размер пор 100 мкм)
- Элемент из нержавеющей стали можно чистить и повторно использовать несколько раз



Пригодность для применения в конкретных отраслях промышленности

Применения

- Вакуумный фильтр с колбой для защиты легко повреждаемых вакуум-генераторов (таких как насосы и воздуходувки) путем фильтрации входящего воздуха
- Фильтрация вакуума и сжатого воздуха при давлении до 7 бар
- Фильтрация воздуха от легкого до среднего загрязнения при размере пор 80 мкм
- Фильтрация сильно загрязненного воздуха при размере пор 100 мкм

Основные характеристики продукта

- Фильтр (грубой очистки) для любого вакуум-генератора благодаря широкому спектру размеров
- Фильтрующие элементы с высокой степенью очистки обеспечивают оптимальную защиту вакуум-генератора
- С тонкостью очистки 80 и 100 мкм идеально подходят для использования в качестве фильтров предварительной и тонкой очистки
- Простые в очистке, долговечные фильтрующие элементы из нержавеющей стали (100 мкм) и полиэтилена (80 мкм)

Код кодового обозначения Вакуумные фильтры с колбой VFT

Вакуумные фильтры с колбой VFT

Номинальный расход от 45 л/мин до 770 л/мин

VFT	–	G1/8-IG	–	80
1		2		3

1 – Abbreviated designation

Code	Version
VFT	VFT

2 – Connection

Code	Connection
G1/8-IG	G1/8-IG (IG = female (F))
G1/4-IG	G1/4-IG
G3/8-IG	G3/8-IG
G1/2-IG	G1/2-IG
G3/4-IG	G3/4-IG

3 – Filter fineness

Code	Filter fineness in µm
80...100	80 and 100

Вакуумный фильтр VFT поставляется в виде готового к подключению изделия.

Доступные запасные части: фильтрующий элемент (вставка)

Доступные аксессуары: держатель фильтра

Данные для заказа Вакуумные фильтры с колбой VFT

Тип	№ детали.
VFT G1/8-IG 80	10.07.01.00116
VFT G1/8-IG 100	10.07.01.00117
VFT G1/4-IG 80	10.07.01.00119
VFT G1/4-IG 100	10.07.01.00120
VFT G3/8-IG 80	10.07.01.00122
VFT G3/8-IG 100	10.07.01.00123
VFT G1/2-IG 80	10.07.01.00125
VFT G1/2-IG 100	10.07.01.00126
VFT G3/4-IG 80	10.07.01.00128
VFT G3/4-IG 100	10.07.01.00129

Данные для заказа Запасные части Вакуумные фильтры с колбой VFT

Тип	Запасные части	№ детали.	
VFT G1/8-IG 80	Продукты сторонних производителей - ERP-US	FILT-EINS 80 25x37 PE VFT-1/8-1/4	10.07.01.00141
VFT G1/8-IG 100	Продукты сторонних производителей - ERP-US	FILT-EINS 100 25x37 A2 VFT-1/8+1/4	10.07.01.00132
VFT G1/4-IG 80	Продукты сторонних производителей - ERP-US	FILT-EINS 80 25x37 PE VFT-1/8-1/4	10.07.01.00141
VFT G1/4-IG 100	Продукты сторонних производителей - ERP-US	FILT-EINS 100 25x37 A2 VFT-1/8+1/4	10.07.01.00132
VFT G3/8-IG 80	Продукты сторонних производителей - ERP-US	FILT-EINS 80 25x71 PE VFT-3/8-1/2	10.07.01.00143
VFT G3/8-IG 100	Продукты сторонних производителей - ERP-US	FILT-EINS 100 25x71 A2 VFT-3/8+1/2	10.07.01.00135
VFT G1/2-IG 80	Продукты сторонних производителей - ERP-US	FILT-EINS 80 25x71 PE VFT-3/8-1/2	10.07.01.00143
VFT G1/2-IG 100	Продукты сторонних производителей - ERP-US	FILT-EINS 100 25x71 A2 VFT-3/8+1/2	10.07.01.00135
VFT G3/4-IG 80	Продукты сторонних производителей - ERP-US	FILT-EINS 80 39x89 PE VFT-3/4	10.07.01.00145
VFT G3/4-IG 100	Продукты сторонних производителей - ERP-US	FILT-EINS 100 39x89 A2 VFT-3/4	10.07.01.00138

Вакуумные фильтры с колбой VFT

Номинальный расход от 45 л/мин до 770 л/мин

Данные для заказа Аксессуары Вакуумные фильтры с колбой VFT

Тип	Аксессуары	№ детали.
VFT G1/8-IG 80	-	-
VFT G1/8-IG 100	-	-
VFT G1/4-IG 80	-	-
VFT G1/4-IG 100	-	-
VFT G3/8-IG 80	-	-
VFT G3/8-IG 100	-	-
VFT G1/2-IG 80	-	-
VFT G1/2-IG 100	-	-
VFT G3/4-IG 80	-	-
VFT G3/4-IG 100	-	-

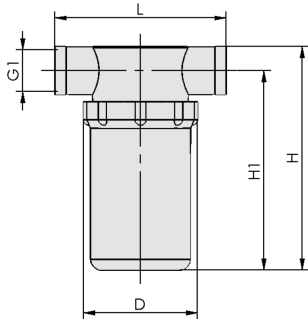
Технические данные Вакуумные фильтры с колбой VFT

Тип	Размер пор фильтра [µm]	Номинальный расход [l/min]	Номинальный расход [m³/h]	Макс. уровень вакуума [mbar]	Избыточное давление (макс.) при 25° C [bar]	Избыточное давление (макс.) при 50° C [bar]	Вес [g]
VFT G1/8-IG 80	80	45	2.7	-990	7	5	49
VFT G1/8-IG 100	100	50	3.0	-990	7	5	49
VFT G1/4-IG 80	80	110	6.6	-990	7	5	47
VFT G1/4-IG 100	100	140	8.4	-990	7	5	47
VFT G3/8-IG 80	80	245	14.7	-990	7	5	79
VFT G3/8-IG 100	100	290	17.4	-990	7	5	79
VFT G1/2-IG 80	80	300	18.0	-990	7	5	76
VFT G1/2-IG 100	100	320	19.2	-990	7	5	76
VFT G3/4-IG 80	80	600	36.0	-990	7	5	164
VFT G3/4-IG 100	100	770	46.2	-990	7	5	164

Вакуумные фильтры с колбой VFT

Номинальный расход от 45 л/мин до 770 л/мин

📐 Конструктивные данные Вакуумные фильтры с колбой VFT



VFT

Вакуумные фильтры с колбой VFT

Номинальный расход от 45 л/мин до 770 л/мин

ⓘ Конструктивные данные Вакуумные фильтры с колбой VFT

Тип	D [mm]	G1	H [mm]	H1 [mm]	L [mm]
VFT G1/8-IG 80	48.0	G1/8"-F	60	50	76
VFT G1/8-IG 100	48.0	G1/8"-F	60	50	76
VFT G1/4-IG 80	48.0	G1/4"-F	60	50	76
VFT G1/4-IG 100	48.0	G1/4"-F	60	50	76
VFT G3/8-IG 80	48.5	G3/8"-F	101	88	78
VFT G3/8-IG 100	48.5	G3/8"-F	101	88	78
VFT G1/2-IG 80	48.0	G1/2"-F	101	88	78
VFT G1/2-IG 100	48.5	G1/2"-F	101	88	78
VFT G3/4-IG 80	75.0	G3/4"-F	137	118	91
VFT G3/4-IG 100	75.0	G3/4"-F	137	118	91